

## Detail 411



**De Groot  
Vroomshoop**

De Groot Vroomshoop Houtbouw B.V.  
Zwolskanaal 36, Postbus 31, NL-7681 ED Vroomshoop  
Telefoon +31(0)546-64 18 45, Fax +31(0)546-64 38 35  
www.degrootvroomshoop.nl, info@degrootvroomshoop.nl

**Alle ruimte voor de beste oplossing**

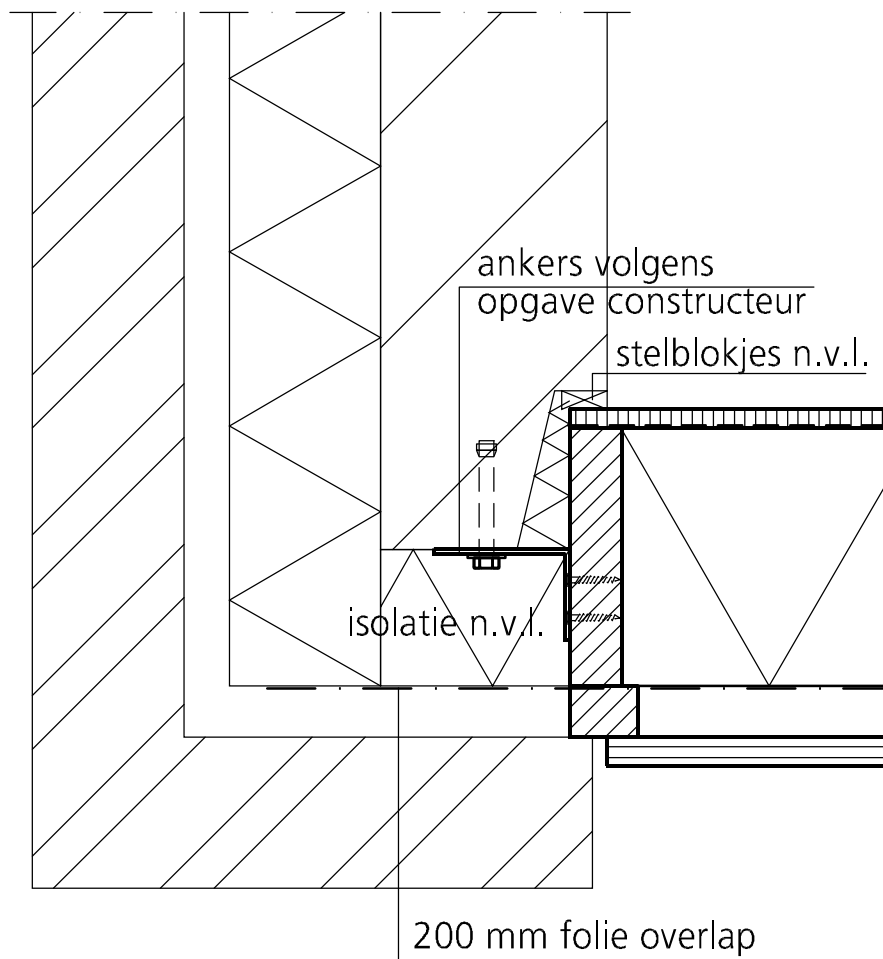
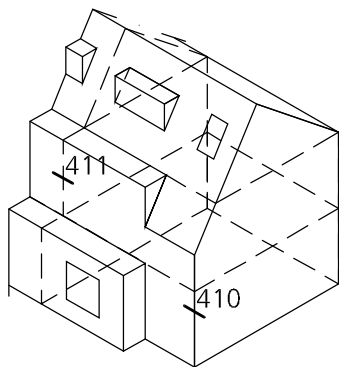
Project: **Standaard detail 411  
aansluiting buitenwand met beton kader  
serie 4 - 34x170 - rabat**

Status: **Voorlopig**

Onderdeel: Gevelementen

Datum	20-09-2006	Get.	M.R.	Gez.	Schaal	1:5
Off.nr.		Order			Blad.nr.	<b>D411</b>

© Auteursrechten voorbehouden



## Detail 410



**De Groot  
Vroomshoop**

De Groot Vroomshoop Houtbouw B.V.  
Zwolskanaal 36, Postbus 31, NL-7681 ED Vroomshoop  
Telefoon +31(0)546-64 18 45, Fax +31(0)546-64 38 35  
www.degrootvroomshoop.nl, info@degrootvroomshoop.nl

**Alle ruimte voor de beste oplossing**

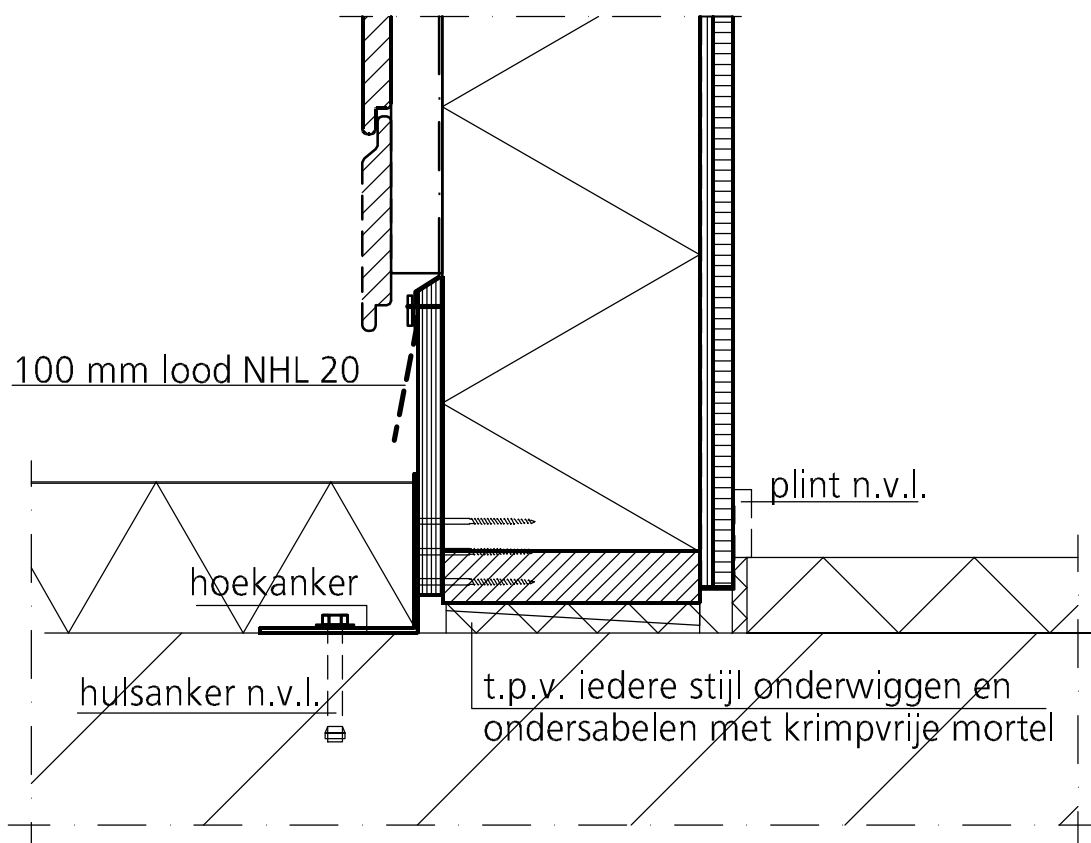
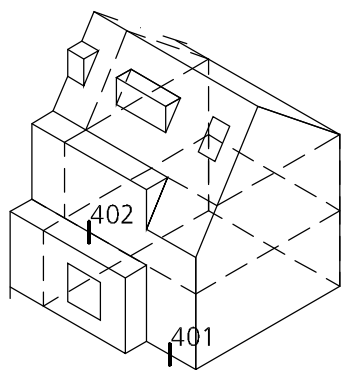
Project: **Standaard detail 410  
aansluiting buitenwand met beton kader  
serie 4 - 34x170 - rabat**

Status: **Voorlopig**

Onderdeel: Gevelementen

Datum	20-09-2006	Get.	M.R.	Gez.	Schaal	1:5
Off.nr.		Order			Blad.nr.	<b>D410</b>

© Auteursrechten voorbehouden



## Detail 402



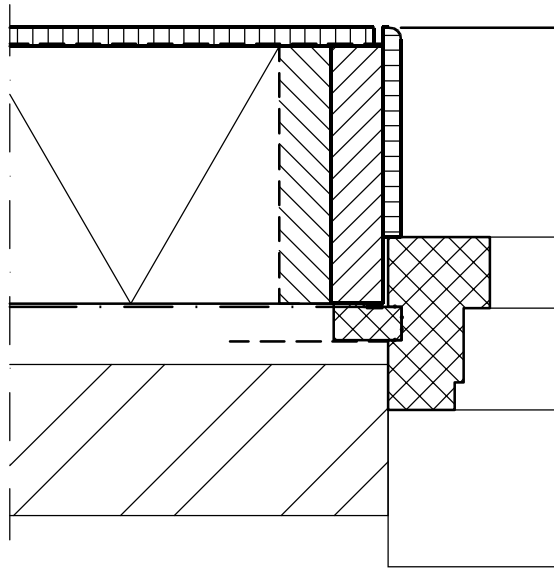
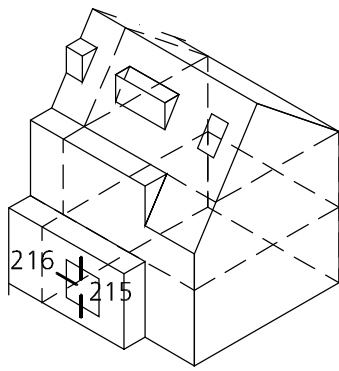
**De Groot  
Vroomshoop**

De Groot Vroomshoop Houtbouw B.V.  
Zwolskanaal 36, Postbus 31, NL-7681 ED Vroomshoop  
Telefoon +31(0)546-64 18 45, Fax +31(0)546-64 38 35  
www.degrootvroomshoop.nl, info@degrootvroomshoop.nl

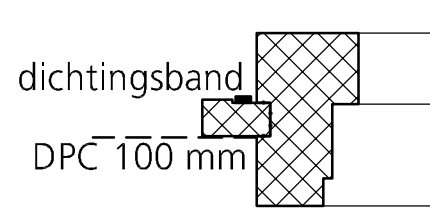
**Alle ruimte voor de beste oplossing**

Project:		<b>Standaard detail 402 kozijnaansluiting serie 4 - 34x170 - rabat</b>		
Status:		<b>Voorlopig</b>		
Onderdeel:		Houtskeletbouw		
Datum	20-09-2006	Get.	M.R.	Gez.
Off.nr.		Order		Schaal 1:5
			Blad.nr.	<b>D402</b>

© Auteursrechten voorbehouden



kozijn als onder-  
staand toeleveren



## Detail 216



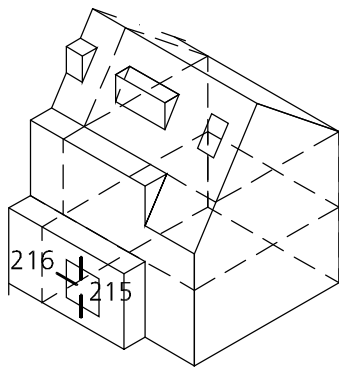
**De Groot  
Vroomshoop**

De Groot Vroomshoop Houtbouw B.V.  
Zwolsekanaal 36, Postbus 31, NL-7681 ED Vroomshoop  
Telefoon +31(0)546-64 18 45, Fax +31(0)546-64 38 35  
www.degrootvroomshoop.nl, info@degrootvroomshoop.nl

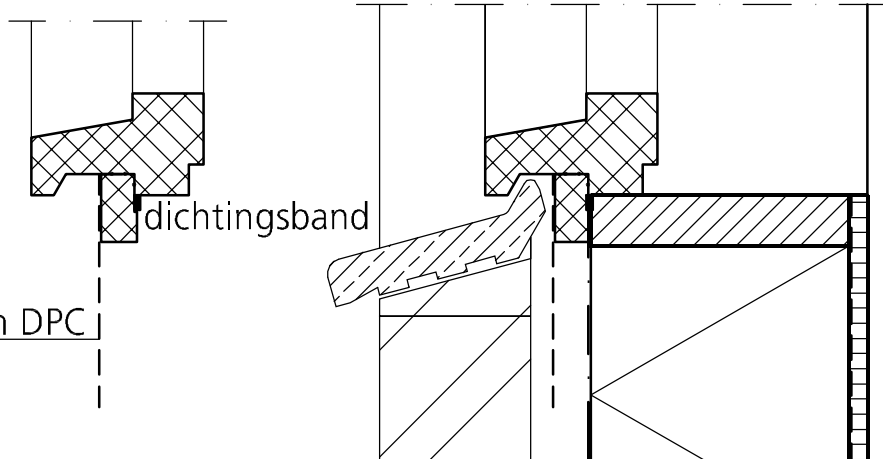
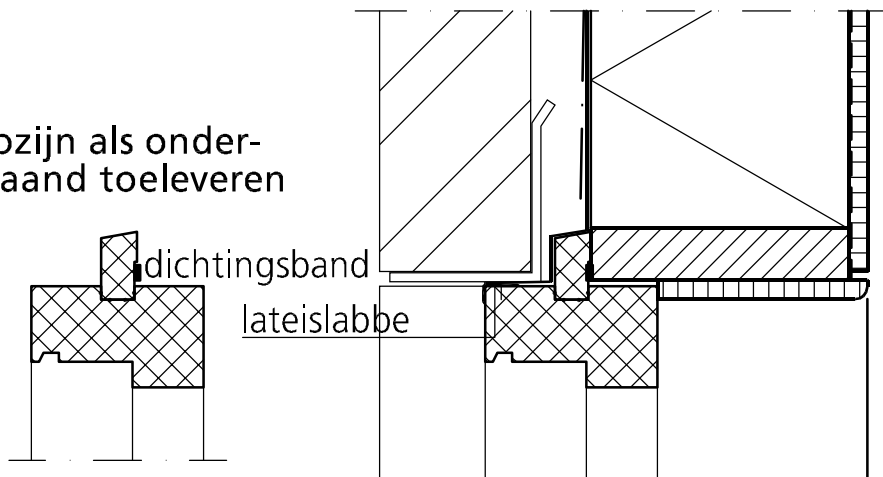
**Alle ruimte voor de beste oplossing**

Project:	<b>Standaard detail 216 kozijnaansluiting Serie 2 - 34x170 - metselwerk</b>					
Status:	<b>Voorlopig</b>					
Onderdeel:	Gevelelementen					
Datum	20-09-2006	Get.	M.R.	Gez.	Schaal	1:5
Off.nr.		Order			Blad.nr.	<b>D216</b>

© Auteursrechten voorbehouden



kozijn als onder-  
staand toeleveren



## Detail 215



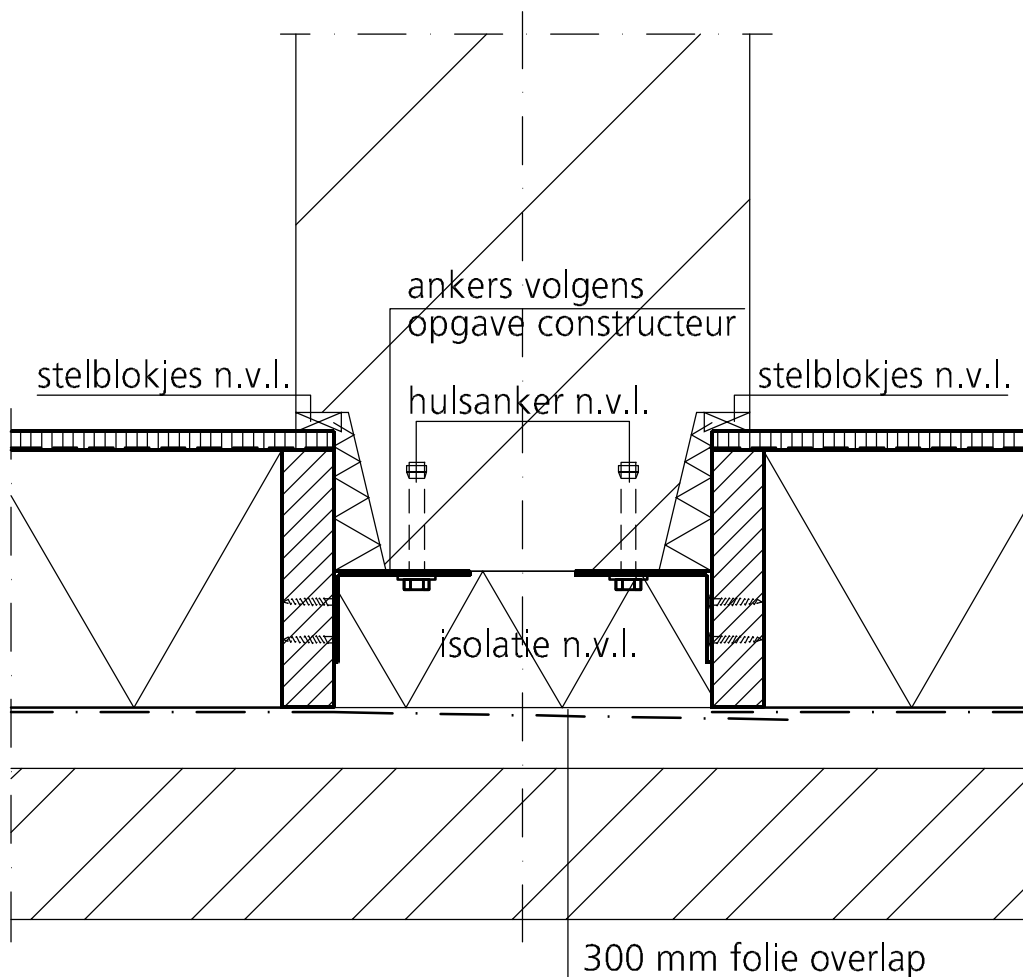
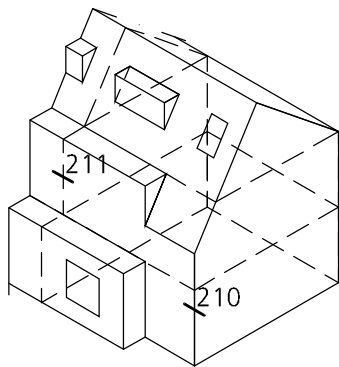
**De Groot  
Vroomshoop**

De Groot Vroomshoop Houtbouw B.V.  
Zwolskanaal 36, Postbus 31, NL-7681 ED Vroomshoop  
Telefoon +31(0)546-64 18 45, Fax +31(0)546-64 38 35  
www.degrootvroomshoop.nl, info@degrootvroomshoop.nl

**Alle ruimte voor de beste oplossing**

Project:	<b>Standaard detail 215 kozijnaansluiting Serie 2 - 34x170 - metselwerk</b>					
Status:	<b>Voorlopig</b>					
Onderdeel:	Gevelementen					
Datum	20-09-2006	Get.	M.R.	Gez.	Schaal	1:5
Off.nr.		Order			Blad.nr.	<b>D215</b>

© Auteursrechten voorbehouden



## Detail 211



**De Groot  
Vroomshoop**

De Groot Vroomshoop Houtbouw B.V.  
 Zwolsekanaal 36, Postbus 31, NL-7681 ED Vroomshoop  
 Telefoon +31(0)546-64 18 45, Fax +31(0)546-64 38 35  
 www.degrootvroomshoop.nl, info@degrootvroomshoop.nl

**Alle ruimte voor de beste oplossing**

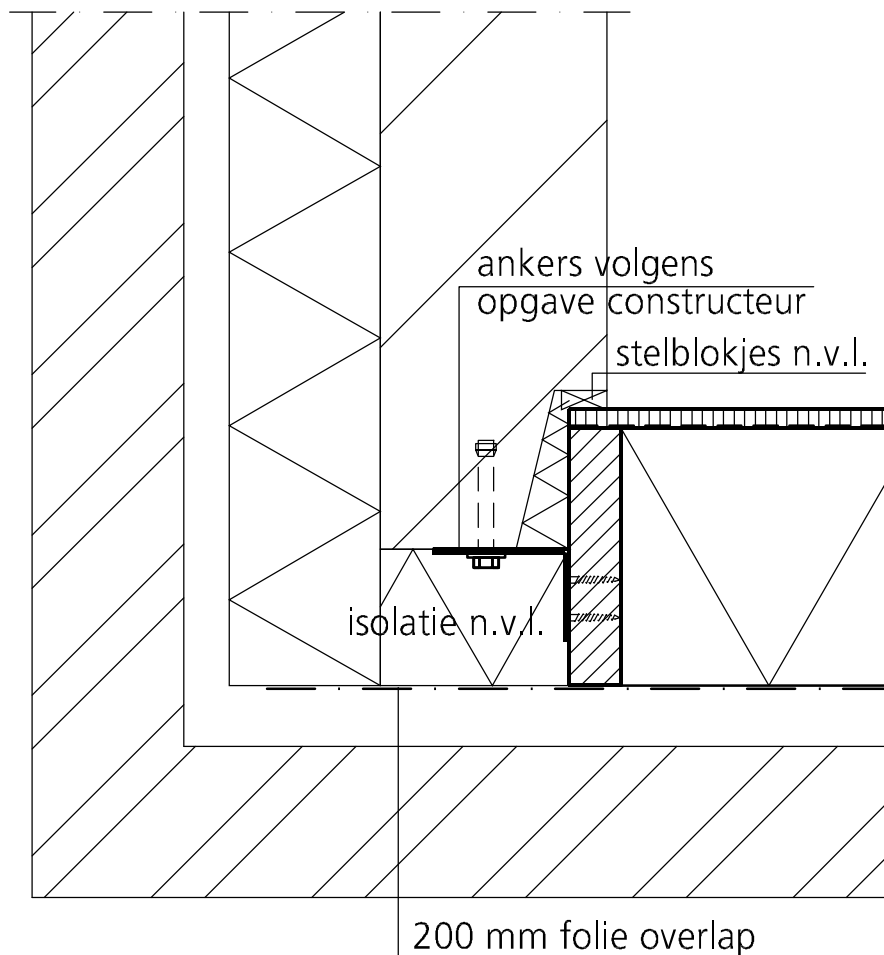
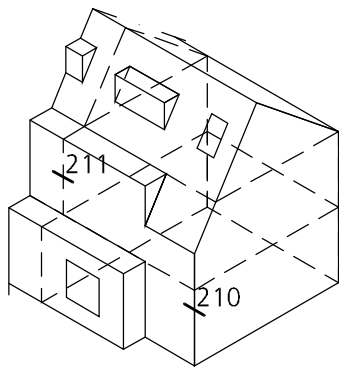
**Project: Standaard detail 211  
 aansluiting buitenwand met beton kader  
 Serie 2 - 34x170 - metselwerk**

Status: **Voorlopig**

Onderdeel: Gevelementen

Datum	20-09-2006	Get.	M.R.	Gez.	Schaal	1:5
Off.nr.		Order			Blad.nr.	<b>D211</b>

© Auteursrechten voorbehouden



## Detail 210



**De Groot  
Vroomshoop**

De Groot Vroomshoop Houtbouw B.V.  
Zwolsekanaal 36, Postbus 31, NL-7681 ED Vroomshoop  
Telefoon +31(0)546-64 1845, Fax +31(0)546-64 38 35  
www.degrootvroomshoop.nl, info@degrootvroomshoop.nl

**Alle ruimte voor de beste oplossing**

**Project: Standaard detail 210  
aansluiting buitenwand met beton kader  
Serie 2 - 34x170 - metselwerk**

Status: **Voorlopig**

Onderdeel: Gevelementen

Datum	20-09-2006	Get.	M.R.	Gez.	Schaal	1:5
Off.nr.		Order			Blad.nr.	<b>D210</b>

© Auteursrechten voorbehouden